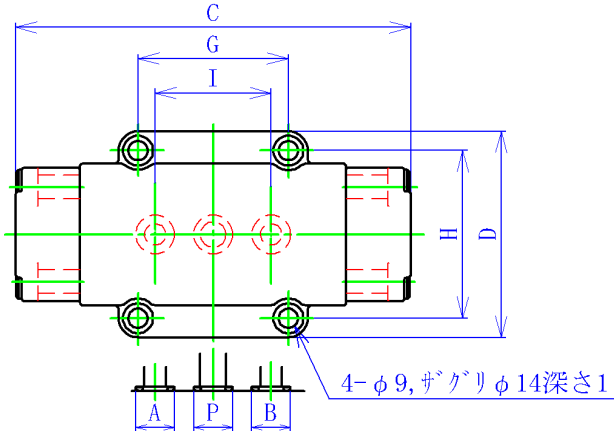
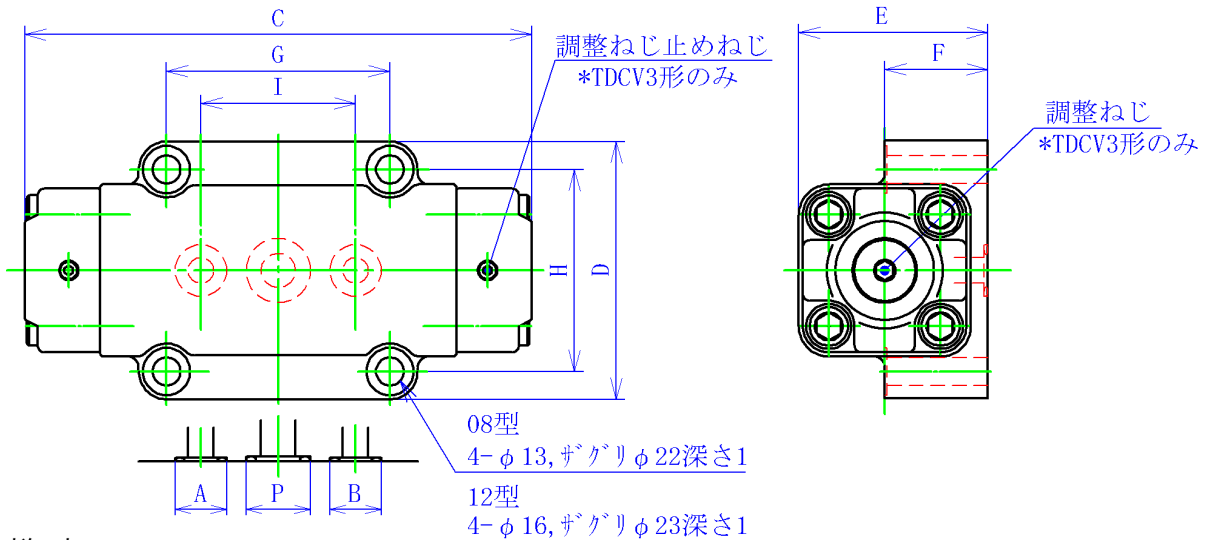


フロートバルブ	・FDT3-**-**G 形	ガasketマウントイング	29.4 MPa
デコバルブ	・TDCV3-**-**G 形		

・外形寸法 (FDT3-03, 04/TDCV3-03, 04)



・外形寸法 (FDT3-08, 12/TDCV3-08, 12)



・仕様表

形 式	ポ-ト P		圧力損失 (MPa)	接続管径		C	D	E	F	G	H	I	重量 (kg)		
	標準流量 (l/min.)	定格流量 (l/min.)		P	A・B										
FDT3 TDCV3	03	4 G	4	±0.3 0.7	φ18	φ18	184	96	69	36	70	78	54	5.3	
		6 G	6												5 ~ 8
		10 G	10												8 ~ 13
		15 G	15												13 ~ 18
		20 G	20												17 ~ 25
	04	30 G	30		25 ~ 36	φ22	φ18	236	120	88	48	104	94	72	11.5
		40 G	40		33 ~ 48										
		50 G	50		42 ~ 60										
	08	60 G	60		50 ~ 72	φ30	φ24	298	150	110	60	130	122	96	22
		80 G	80		67 ~ 95										
	12	100 G	100		85 ~ 120	φ40	φ30	298	150	110	60	130	122	96	22
		120 G	120		100 ~ 145										
160 G		160	135 ~ 195												
200 G		200	165 ~ 240												
240 G		240	200 ~ 290												
	300 G	300	260 ~ 350												