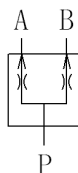


フロー・ટે・ハイター・バルブ FDT形 回路例

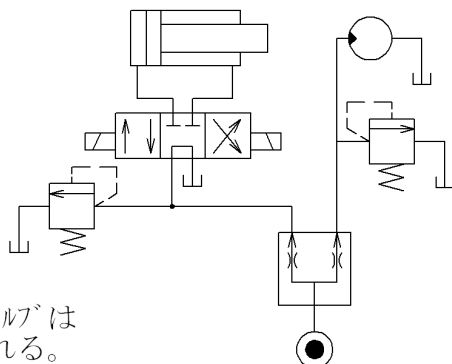
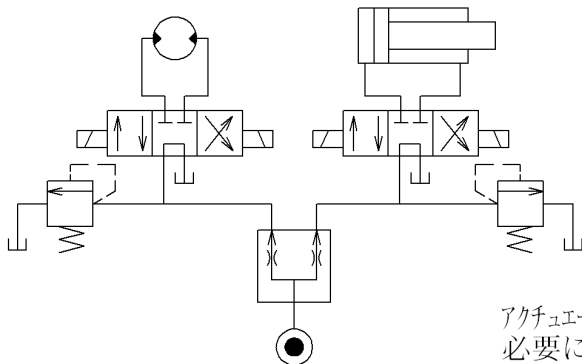
FDT形 油圧記号



1. 単独操作可能な回路

2. 分流のみ同調が必要な回路 (例、油圧モーター使用)

シリンダも可

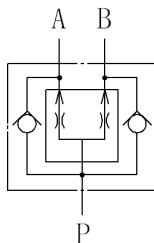


アクチュエータ用のリーフバルブは必要に応じて組入れる。

(例) 一方がシリンダエンドのまま他方のアクチュエータを使用したいときなど。

フロー・ટે・ハイター・バルブ FDCT形 回路例

FDCT形 油圧記号



1. 分流のみ同調させ、集流は同調を必要としない回路

2. 油圧モーター往復同調 (メタン制御)

