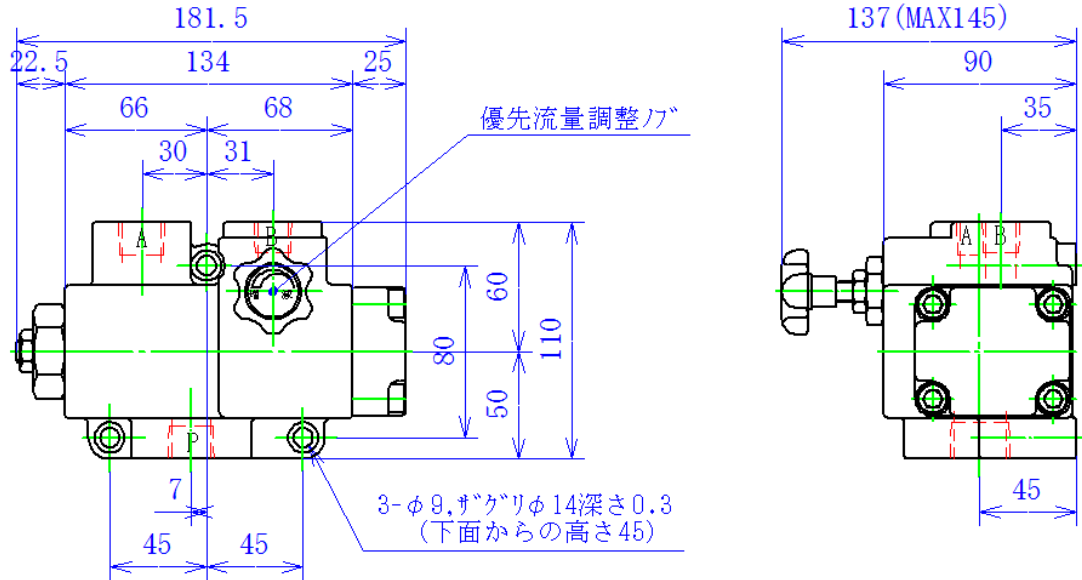
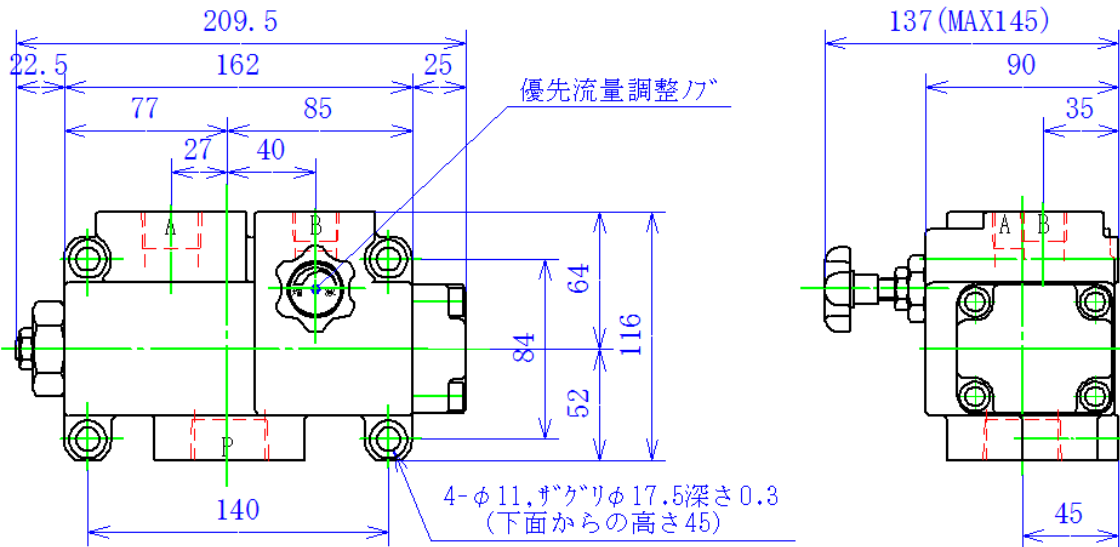


・外形寸法図 (FP-V-04)



・外形寸法図 (FP-V-08)



・仕様表

形 式	ホート P 定格流量 (l/min.)	圧力損失 (MPa)	優先流量 (l/min.)	接続管径 (Rc又はG)			重量 (kg)
				P	A	B	
FP-V	04	0.8 ± 0.3	1. 3 ~ 20 2. 3 ~ 40	1/2 ~ 3/4	3/8 ~ 3/4	Rc 3/8 G 3/8 ~ 1/2	6.8
	08		1. 3 ~ 20 2. 3 ~ 40 3. 3 ~ 60	3/4 ~ 1	3/4 ~ 1	1/2 ~ 3/4	

・形式説明

FP - V - ** - ** - *

呼び径
(ホータイ径)

Pホート流量

優先流量
調整範囲

- 1 = 3 ~ 20 l/min.
- 2 = 3 ~ 40 l/min.
- 3 = 3 ~ 60 l/min.

※注文時には形式のほか、接続口径もお知らせ下さい。
また、ご指定により、優先流量を特致します。