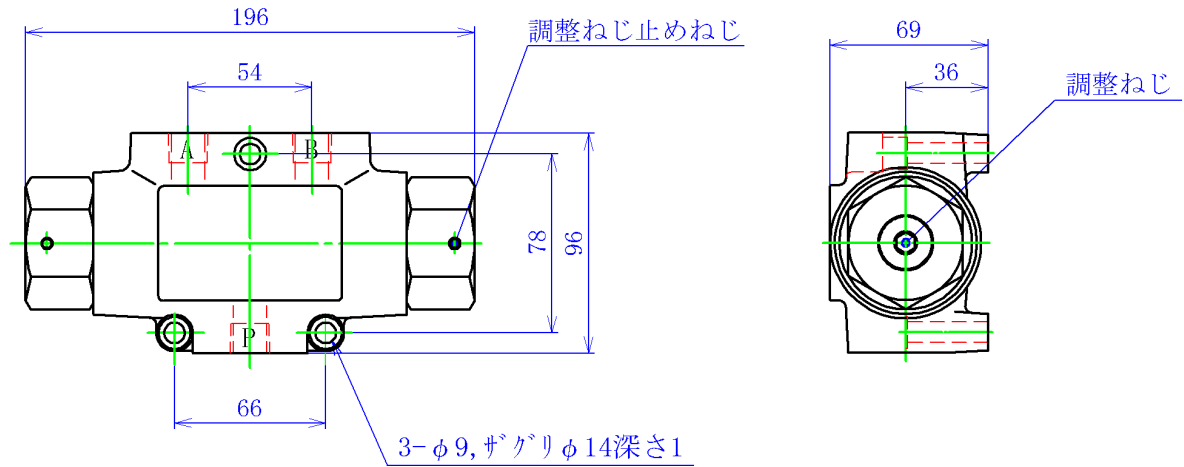
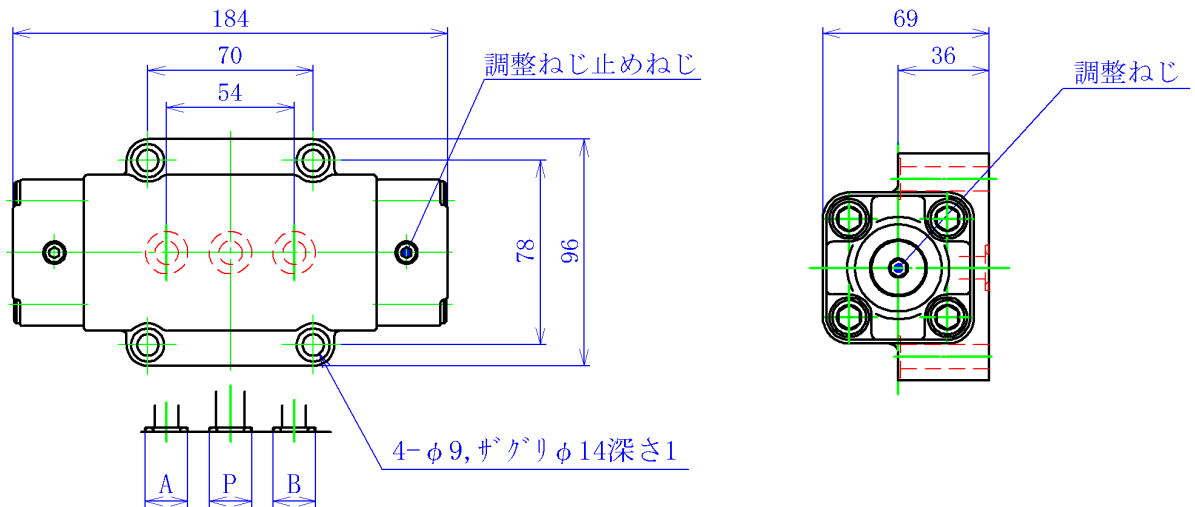


テ・コ・バルブ（調整ネジ付）・TDCV3-**B-** 形	スレットコネクション	29.4 MPa
テ・コ・バルブ（調整ネジ付）・TDCV3-**B-**G 形	ガスケットマウンティング	

・外形寸法（TDCV3-03B・04B・06B）



・外形寸法（TDCV3-03BG・04BG）



・仕様表

形 式		ホ ー ト P		圧力 損失 (MPa)	接続管径 (Rc, G)		重量 (kg)	
		標準流量 (l/min.)	定格流量 (l/min.)		P	A・B		
TDCV3	03B	4 (G)	4	3~ 5	±0.3 0.7	3/8"	3/8"	5.0 5.3
		6 (G)	6	5~ 8				
		10 (G)	10	8~ 13				
		15 (G)	15	13~ 18				
		20 (G)	20	17~ 25				
	04B	30 (G)	30	25~ 36		1/2"	3/8"	
		40 (G)	40	33~ 48		ガスケット φ22	ガスケット φ18	
	06B	50	50	42~ 60		3/4"	1/2"	
		60	60	50~ 72				