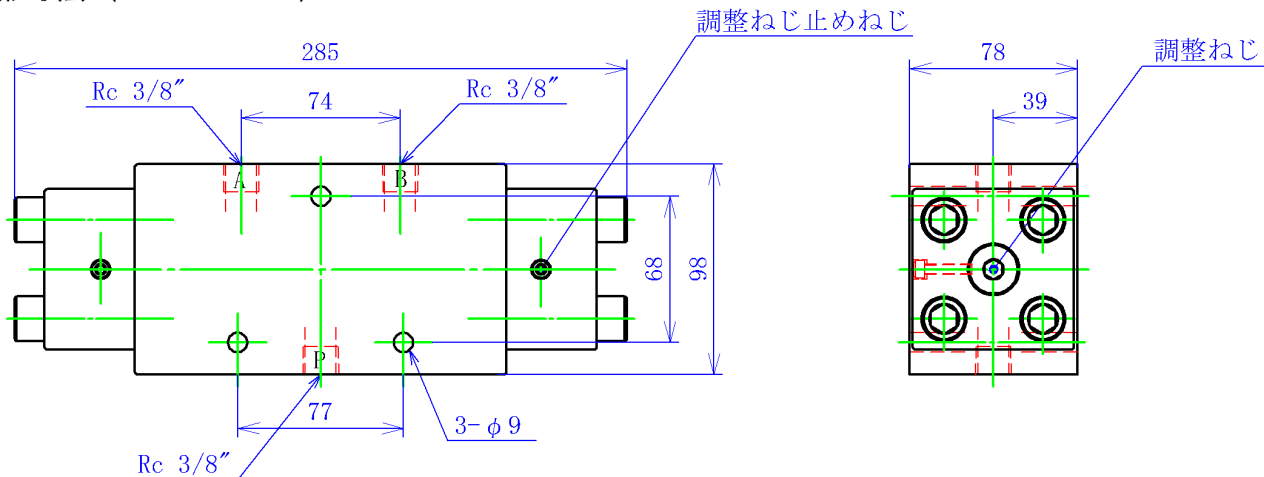


## 特 殊 型

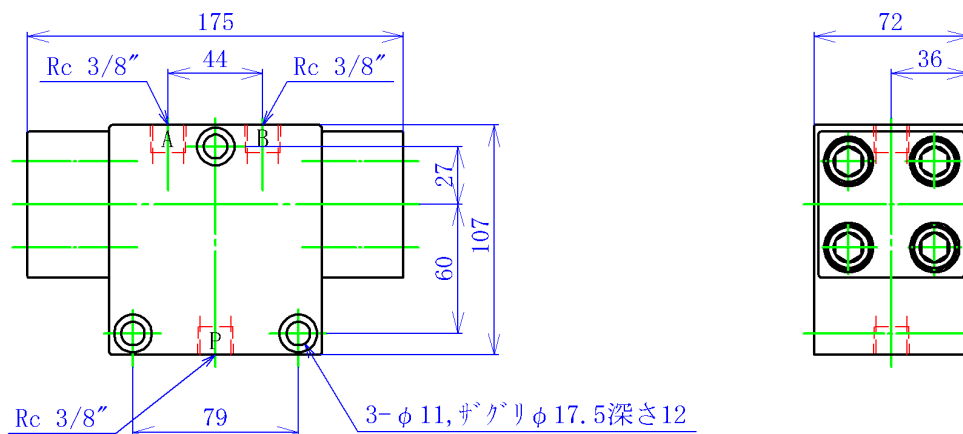
テ・コ・バルブ	・TDCV3-03-**H	高圧用	スレッドコネクション	68.6 MPa
フロー・デバイダー・バルブ	・FDCT-03-**H			

### ・外形寸法 (TDCV3-03-\*\*H)



形 式	ホート P		圧力損失 (MPa)	重 量 (kg)
	標準流量 (l/min.)	定格流量 (l/min.)		
TDCV3-03	4 H	3 ~ 5	±0.3	8.0
	6 H	4 ~ 8		
	10 H	7 ~ 13	1.0	
	15 H	10 ~ 18		
	20 H	15 ~ 27		

### ・外形寸法 (FDCT-03-\*\*H)



形 式	ホート P		圧力損失 (MPa)	重 量 (kg)
	標準流量 (l/min.)	定格流量 (l/min.)		
FDCT-03	4 H	3 ~ 5	±0.3	11.8
	6 H	5 ~ 8		
	10 H	8 ~ 13	1.0	
	15 H	12 ~ 18		
	20 H	17 ~ 27		